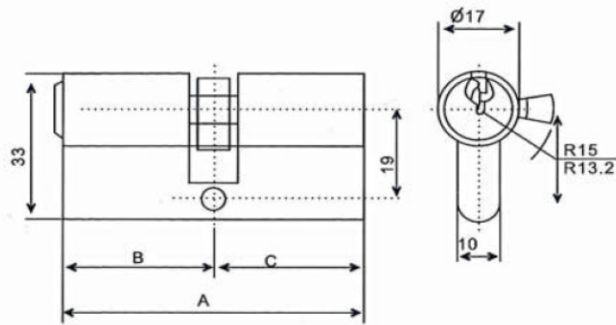




DIVALFER

FICHA TÉCNICA: CILINDRO 1040 02



A: 40mm B: 20mm C: 20mm

CARACTERÍSTICAS

- Perfil:** - Europeo
- Cuerpo:** - Fabricado en Latón
- Acabados disponibles: Níquel Satinado (1040 02 01)
 Satinado (1040 02 02)
- Elementos:** - Fila de 3+3 pines de latón
- Tornillo M5x50mm
- Leva:** - Disponible tanto en Leva Larga como en leva corta
- Llaves:** - Llave de serreta
- Fabricada en hierro
- Se suministran 3 llaves por cilindro
- Posibilidad de suministrarse con llaves iguales.
- Embalaje:** - Individual
- Cajas interiores de 10 unidades, caja exterior de 100 unidades